

FREKVENTNI REGULATOR

JEDNOFAZNO NAPAJANJE

- Elektronički pumpni frekventni regulator brzine za rad u aplikacijama s jednom ili više pumpi snaga do 2.2 kW po pumpi

E-series : se ističe po kvaliteti svojih elektroničkih komponenti i sljedećih značajki:

Specifikacije – svi modeli:

- Min protok: 2 l/min
- Max protok: 200 l/min
- Izlazna frekvencija (50Hz ulazna): 25 - 50 Hz
- Priključci 1" x 1" muški
- Radna temperatura: 0 – 60 °C

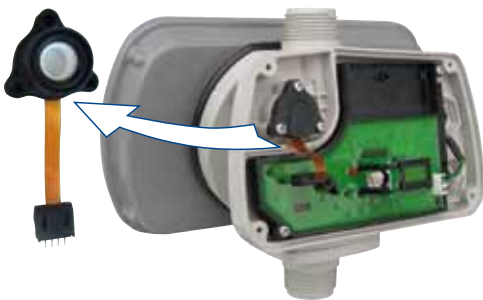
Integriran tlačni senzor koji se odlikuje robusnošću i lakom dostupnosti



max 200 l/min

- Zaštite :
 - Rad na suho (automatski reset)
 - Preopterećenje
 - Prevelika temperatura
 - Blokada pumpe
 - Nizak napon , nadstruja ...

- Senzor protoka zajedno s nepovratnim ventilom sa osjetljivosti protoka već od 2 l/min



E-SERIES garantira:

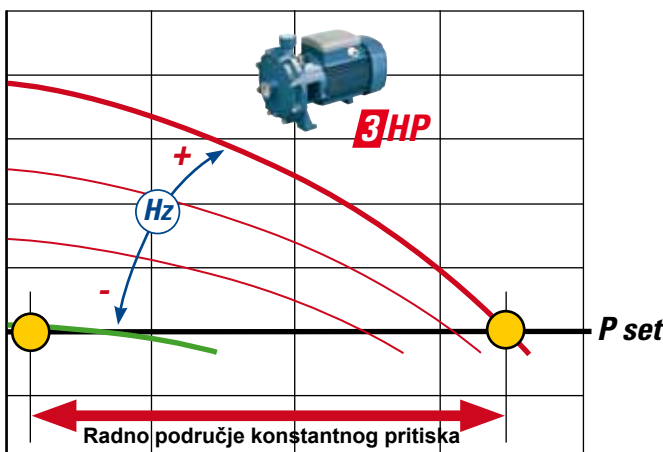
- Visoku uštedu energije
- Stalni pritisak vode
- Sigurnost i pouzdanost

E-series ima kućište od specijalnog PE materijala za pitku vodu. Odlikuje se niskim gubitkom tlaka te ga čini pogodnim za uporabu s pumpama protoka do 200 l/min

Dodatna signalna pločica (opcija).

Ulazno-izlazna signalna pločica smještena je u stražnjem djelu uređaja te uključuje kontakte:

- RS485 komunikacijski kabel koji se koristi za povezivanje više pumpi
- Plovna sklopka (ili drugi ulazni signal) : za daljinsko upravljanje funkcijom start-stop
- Alarmni izlaz za daljinski alarm



Aplikacije :



Jednostavna instalacija:

Instalacija i servis

jednostavna sa dva brza otpuštajuća stezna fittinga



Električna konekcija: lagana i sigurna zahvaljujući konektoru

Pokretanje:

Vi samo morate podesiti željeni održivi tlak i nazivne max. struje elektro motora pumpe

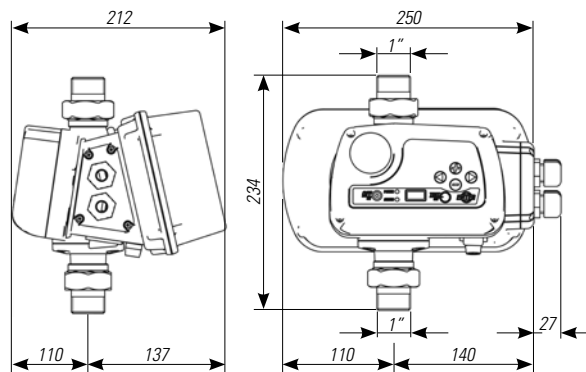
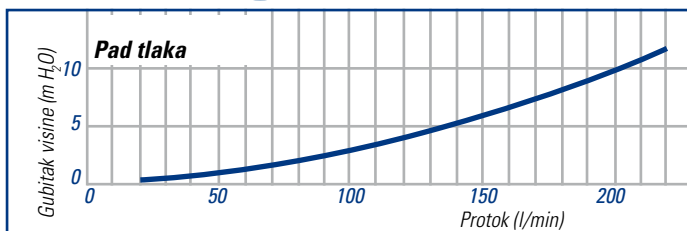


P 3.1



Odvodnja nadtemperature

Proces zagrijavanja tijekom rada karakteristična je za sve frekventne regulatore današnjice i odvodno rasipavanje nadtemperature je ekstremno važno za pouzdanost regulatora. E-SERIES održava hlađenje zahvaljujući velikoj komori sa velikim metalnim rashladnim odvodnicima koji su direktno u kontaktu sa protokom vode.



Model	Max snaga Kw	Podsvi tlak HP	Ulazni napon bar	Izlazni napon prema pumpi Volt	Frekvencija Hz	Nominal Max Struja A	Priključak BSP	Multi Pumpne Aplikacije max.3	Max radni pritisak bar	Stupanj zaštite
-------	--------------	----------------	------------------	--------------------------------	----------------	----------------------	----------------	-------------------------------	------------------------	-----------------

JEDNOFAZNI ULAZ / JEDNOFAZNI IZLAZ

●	E-SERIES 8.5 MM	1,1	1,5	1÷9	1x230	1x230	25÷50/60	8,5	1" x 1"	Yes	10	IP65
●	E-SERIES 11 MM	1,5	2,0	1÷9	1x230	1x230	25÷50/60	11,0	1" x 1"	Yes	10	IP65
●	E-SERIES 16 MM	2,2	3,0	1÷9	1x230	1x230	25÷50/60	16,0	1" x 1"	Yes	10	IP65

JEDNOFAZNI ULAZ / TROFAZNI IZLAZ

●	E-SERIES 7 MT	1,1	1,5	1÷9	1x230	3x230	25÷50/60	7,0	1" x 1"	Yes	10	IP65
●	E-SERIES 12 MT	2,2	3,0	1÷9	1x230	3x230	25÷50/60	12,0	1" x 1"	Yes	10	IP65

MM = monofazni ulaz 1x230V / monofazni izlaz 1x230V

MT = monofazni ulaz 1x230V / trofazni izlaz 3x230V



Vaš život , naša kvaliteta , diljem svijeta