



Serija AF - CE

od 60 do 500 litara

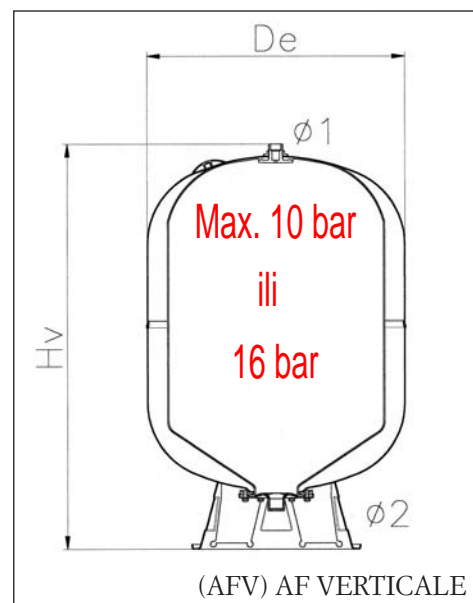


Dostupni u modelima od 60 - 500 litara spremnici s izmjenjivim membranama AF serije. Pogodni su za većinu stambenih i industrijskih postrojenja u kojima je voda od posebnog značenja. Proizvode se prema najvišim međunarodnim standardima.



KARAKTERISTIKE :

- Robusna konstrukcija, visoko kvalitetnog čelika, dizajnirana da traje.
- Netoksična EPDM gumena membrana testirana za pitku vodu prema najstrožim normama, s elastičnosti u full-scale ekspanziji spremnika za postizanje visokih performansi te gotovo neograničenog radnog vijeka jedinstvenog dizajna.
- Top-Pro® Epoksi > unutarnja obrada protiv korozije - patentirano od strane proizvođača.
- Kompletно odvojene komore vode i zraka.
- Kompletно odvojena voda od metalnih dijelova spremnika.
- Opremljena izjavom o sukladnosti s bitnim sigurnosnim zahtjevima Direktive 97/23/EC (PED).
- Max.temp. okoline: do +99 ° C ; Max.temp. vode: do +99 ° C



1 MPa = 10 bar



Model	Litara	Pritisak			De mm	Hv mm	Ho mm	L mm	o 1	o 2	Izvedba	
		Max. bar	Predtlak bar								Vertikalna mm	Horizontalna mm
AF 60	60	10	-	1.5	400	750	480	675	1/2" F - 3/4" M	1"	410x410x760	410x685x490
AF 100	100	10	16	1.5	500	805	585	720	1/2" F - 3/4" M	1"	510x510x830	510x730x600
AF 150	150	10	-	1.5	500	1030	-	-	1/2" F - 3/4" M	1" 1/4	510x510x1040	-
AF 200	200	10	16	1.5	600	1065	665	970	1/2" F - 3/4" M	1" 1/4	610x610x1110	610x950x680
AF 300	300	10	16	1.5	650	1270	705	1130	1/2" F - 3/4" M	1" 1/4	660x660x1290	660x1140x720
AF 500	500	10	16	1.5	775	1420	-	-	1/2" F - 3/4" M	1" 1/4	785x785x1440	-

PREDNOSTI MEMBRANSKIH POSUDA NAD " OBIČNIM " INOX ILI POCINČANIM

Professional



- ZRAK I VODA SU U ZASEBNIM KOMORAMA
- U GUMENOJ MEMBRANI NALAZI SE VODA A OKOLO ZRAK
- ZRAK TRAJNO OSTAJE U KOMORI TE SE NE GUBI
- NEMA HIDRAULIČKIH UDARA RADI POMANJKANJA ZRAKA (DUŽI VIJEK RADA PUMPE)
- NIJE POTREBNO PUMPANJE ZRAKA KAO KOD OBIČNIH SVAKO PERIODIČNO VRIJEME
- ZAMJENJIVA MEMBRANA
- ATESTIRANE ZA PITKU VODU PREMA NAJSTROŽIM NORMAMA
- SPECIJALNA PRIGUŠNICA ZA MANOMETAR I TLAČNU SKLOPKU KOJA OSIGURAVA PRECIZNO MIJERENJE TLAKA TE IM OSIGURAVA DUŽI RADNI VIJEK.
- DUGI VIJEK RADA BEZ IKAKVOG ODRŽAVANJA
- MAX. RADNI TLAK POSUDE - 10 bara , MAX. ISPITNI TLAK - 14 bara
KOD " OBIČNIH " POSUDA >>> MAX. RADNI TLAK - 4 bara , MAX. ISPITNI TLAK - 6 bara

ATESTI :



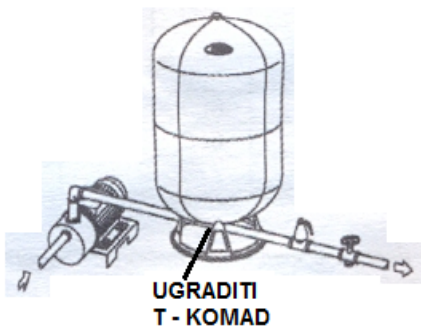
Vaš život , naša kvaliteta , diljem svijeta



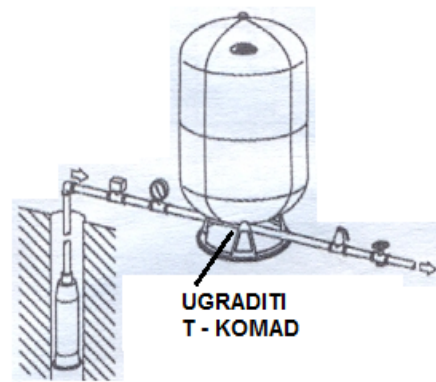
TLAČNA POSUDA SA MONTIRANOM TLAČNOM SKLOPKOM I MANOMETROM



PRIMJER SPAJANJA S VANJSKOM PUMPOM



PRIMJER SPAJANJA S POTOPIOM PUMPOM



**COMPANY
WITH QUALITY SYSTEM
CERTIFIED BY DNV
= ISO 9001/2000 =**

