

# AQUAFLU 150M



<http://pumpe.hr/ovdje-klikni-za-opis/maxi-protection-switch>

## TEHNIČKE KARAKTERISTIKE

- Max. temperatura pumpanog medija 40°C
- Zaštita motora IP68
- Izolacija: Class F
- Jednofazni model sa plovkom , strujnom termičkom zaštitom + MAXI. PROTECTION SWITCH >>>



\*\*\* Moguća dodatna oprema na zahtjev :

## MATERIJALI IZRADE KPL. INOX PUMPE

- Tijelo pompe: INOX 304
- Kućište motora: INOX 304
- Duple mehaničke brtve unutar komore izrađene od vrhunskih materijala koje osiguravaju dugi vijek rada
- Materijali specijalnih brtvi silicij/karbid/viton x 2 ( jedinstveno na tržištu jer većina ostalih proizvođača ugrađuju jednu mehaničku brtvu te eventualno obične semeringe )
- Osovina : INOX 430
- Rotor pompe ( lopatica ) : INOX 304 tipa > vortex antiblokirajući



VATROGASNI KONEKTOR "C" fi 52



## UPOTREBA

- Pumpanje čiste , drenažne te zamuljene otpadne vode

KPL. INOX PUMPA

Professional



KRATKI VIDEO O PRINCIPU RADA HIDRAULIKE OVE PUMPE MOŽETE VIDJETI KLIKOM NA DOLJE NAVEDENI LINK : <http://pumpe.hr/opcenito-o-pumpama/hidraulika-potopnih-pumpi/446>

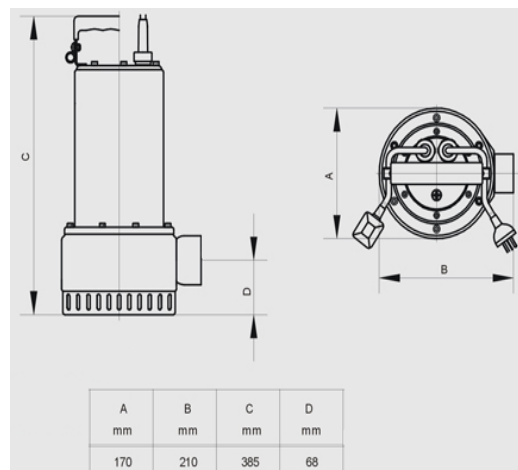


## PERFORMANSE

RPM 2900 - HZ 50

TIP	SNAGA		A	VOLTA	KAPACITET (PROTOK)										KABEL	PRIKLJUČAK	MAX. KRUTE ČESTICE	KG
					m³/h	0	6	8	12	18	24	30	42	54				
					l/min	0	100	133	200	300	400	500	700	900				
	HP	Kw			VISINA DIZANJA (PUMPANJA)										H 07 RN-F		mm	
AQUAFLU 150M	1,5	1,1	7,5	230 - 50 Hz	H m	13	11,3	10,8	9,6	8	6,5	5			10 m.	2 "	8	14,5

## DIMENZIJE



Vaš život , naša kvaliteta , diljem svijeta