

TEHNIČKE KARAKTERISTIKE

- Max. temperatura pumpanog medija 40°C
- Zaštita motora IP68
- Izolacija: Class F
- Trofaznim modelima korisnik treba osigurati strujnu zaštitu te zaštitu od rada na suho !!!

*** Dostupne opcija na zahtjev :

>>> trofazni zaštitni el. upravljački ormar

MATERIJALI IZRADE KPL. INOX PUMPE

- Tijelo pumpe: INOX 304
- Kućište motora: INOX 304
- Duple mehaničke brtve unutar komore izrađene od vrhunskih materijala koje osiguravaju dugi vijek rada
- Materijali specijalnih brtvi silicij/karbid/viton x 2 (jedinstveno na tržištu jer većina ostalih proizvođača ugrađuju jednu mehaničku brtvu te eventualno obične semeringe)
- Osovina : INOX 430
- Rotor pumpe (lopatica) : INOX 304 tipa > vortex antiblokirajući

UPOTREBA

- Pumpanje čiste , drenažne te zamuljene otpadne vode

Professional



*** Moguća dodatna oprema na zahtjev :



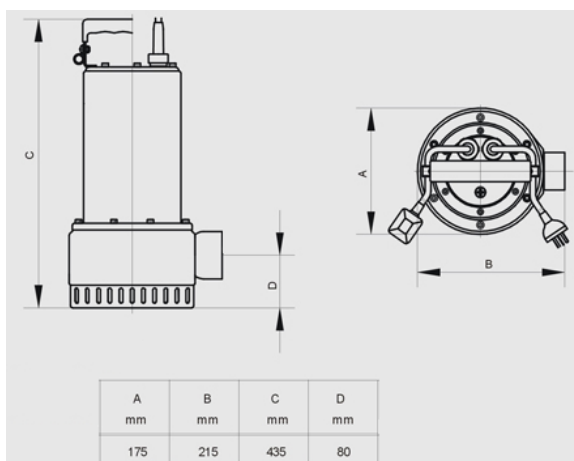
KONEKTOR
" B" fi 75



KPL. INOX PUMPA

KRATKI VIDEO O PRINCIPU RADA HIDRAULIKE OVE PUMPE MOŽETE VIDJETI KLIKOM NA DOLJE NAVEDENI LINK :

<http://pumpe.hr/opcenito-o-pumpama/hidraulika-potopnih-pumpi/446>



PERFORMANSE

RPM 2900 - HZ 50

TIP	SNAGA		A	VOLTA	KAPACITET (PROTOK)										KABEL	PRIKLJUČAK	MAX. KRUTE ČESTICE mm	KG		
					HP	Kw	m³/h	0	6	8	12	18	24	30					42	54
					l/min	0	100	133	200	300	400	500	700	900						
					VISINA DIZANJA (PUMPANJA)										H 07 RN-F					
AQUAFLU 300T	3,0	2,2	5,5	400 - 50 Hz	H m	18	16,5	16,0	15	13,8	12,6	11,5	8	2,5	10 m.	3"	10	19,5		



Vaš život , naša kvaliteta , diljem svijeta