

<http://pumpe.hr/ovdje-klikni-za-opis/maxi-protection-switch>

TEHNIČKE KARAKTERISTIKE

- Max. temperatura pumpanog medija 40°C
- Zaštita motora IP68
- Izolacija: Class F
- Jednofazni model sa plovkom , strujnom termičkom zaštitom + MAXI. PROTECTION SWITCH >>>



MATERIJALI IZRADE INOX PUMPE

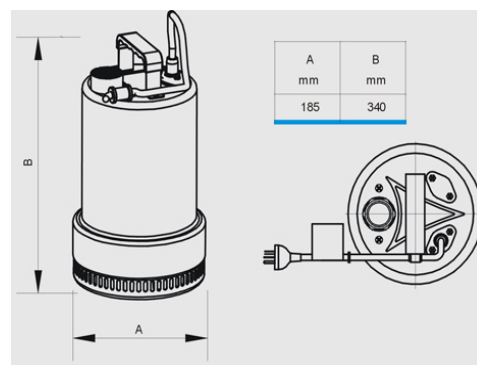
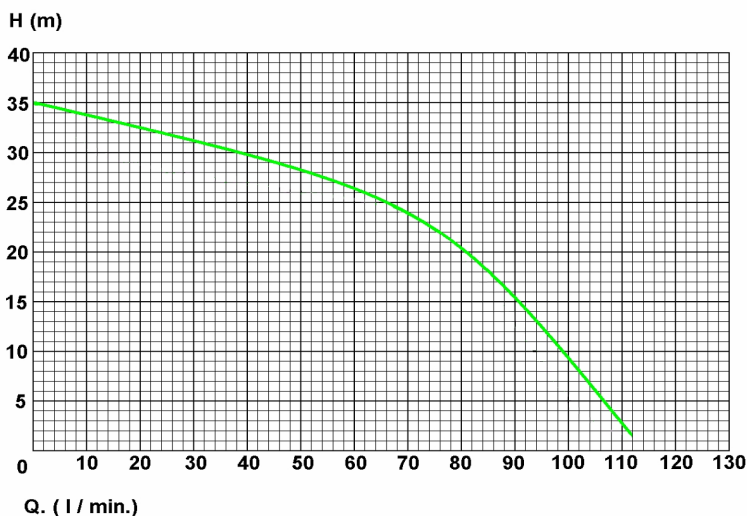
- Tijelo pumpe: INOX 304
- Kućište motora: INOX 304
- Duple mehaničke brtve unutar komore izrađene od vrhunskih materijala koje osiguravaju dugi vijek rada
- Materijali specijalnih brtvi silicij/karbid/viton x 2 (jedinstveno na tržištu jer većina ostalih proizvođača ugrađuju jednu mehaničku brtvu te eventualno obične semeringe)
- Osovina : INOX 430
- Rotor pumpe : Noril (zatvorenog tipa)



UPOTREBA

- Pumpanje čiste te lagano zamuljene drenažne vode

Professional



PERFORMANSE

RPM 2900 - HZ 50

TIP	SNAGA		JEDNOFAZNA	A	PROTOK													MAX. VELIČINA ČESTICA	IZLAZ	KABEL H07-RN	KG	
	HP	KW			VOLTA	VISINA DOBAVE u metrima																
						m³/h	0	0,75	1,5	2,25	3	3,75	4,5	5,25	6	6,75	7,5					
AQUAGIO 100M	1	0,8	230 V	6	H m	35	33	32	30	28	26	22	17	9	2	mm. 2 x 2	5/4" (32 mm)	m. 10	10			



Vaš život , naša kvaliteta , diljem svijeta

