

TEHNIČKE KARAKTERISTIKE

- Max. temperatura pumpanog medija 40°C
- Zaštita motora IP68
- Izolacija: Class F
- Jednofazni model sa plovkom te strujnom termičkom zaštitom
- Trofaznim modelima korisnik treba osigurati strujnu zaštitu te zaštitu od rada na suho !!!
- *** Dostupna opcija na zahtjev :
>>> trofazni zaštitni el. upravljački ormar

Professional



VORTEX ROTOR
ANTIBLOCKING SYSTEM



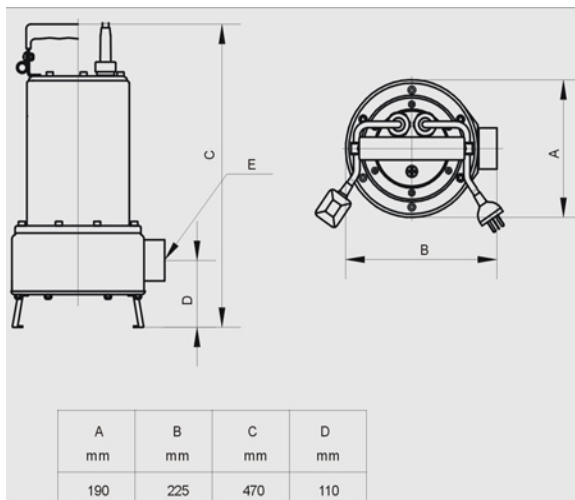
KPL. INOX PUMPA

MATERIJALI IZRADE KPL. INOX PUMPE

- Tijelo pumpe: INOX 304
- Kućište motora: INOX 304
- Duple mehaničke brtve unutar komore izrađene od vrhunskih materijala koje osiguravaju dugi vijek rada
- Materijali specijalnih brtvi silicij/karbid/viton x 2 (jedinstveno na tržištu jer većina ostalih proizvođača ugrađuju jednu mehaničku brtvu te eventualno obične semeringe)
- Osovina : INOX 430
- Rotor pumpe (lopatica) : INOX 304
tipa > vortex antiblokirajući

UPOTREBA

- Pumpanje čiste , muljne te otpadne fekalne vode



PERFORMANSE

RPM 2900 - HZ 50

TIP	SNAGA		A	VOLTA	KAPACITET (PROTOK)								KABEL	PRIKLJUČAK IZLAZ	MAX. KRUTE ČESTICE	KG
	HP	Kw			m³/h	0	6	12	18	24	30	48				
					l/min	0	100	200	300	400	500	800				
AQUAPIU 300T	3	2,2	4,2	400 - 50 Hz	H m	15	14	12	10,5	9	7	2	10 m.	3"	Ø 75 mm	20

KRATKI VIDEO O PRINCIPU RADA HIDRAULIKE OVE PUMPE MOŽETE VIDJETI KLIKOM NA DOLJE NAVEDENI LINK :
<http://pumpe.hr/opcenito-o-pumpama/hidraulika-potopnih-pumpi/447>



Vaš život , naša kvaliteta , diljem svijeta