

## TEHNIČKE KARAKTERISTIKE :

- Max. temperatura pumpanog medija 60 °C
- Max. temperatura radne okoline 40°C
- Zaštita motora IP44
- Izolacija: Class F
- Sa ugrađenom termičkom zaštitom
- Max. usisna visina do cca 7 m (vertikalno)
- Motori s mogućnošću premotavanja
- Priključak na usisu : unutarnji navoj 1" (DN 25 mm)
- Priključak na izlazu : unutarnji navoj 1" (DN 25 mm)
- Kontinuirani rad S1
- Vrsta pumpe : periferna

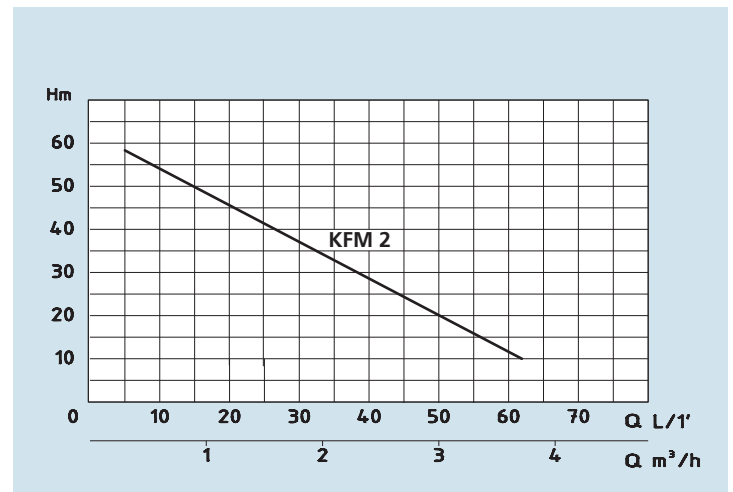


## MATERIJALI IZRADE KPL. PUMPE :

- Tijelo pumpe: Sivi ljev
- Sa mehaničkom brtvom
- Osovina : Inox
- Rotor pumpe ( lopatica ) : Mesing zvijezdastog oblika

## UPOTREBA :

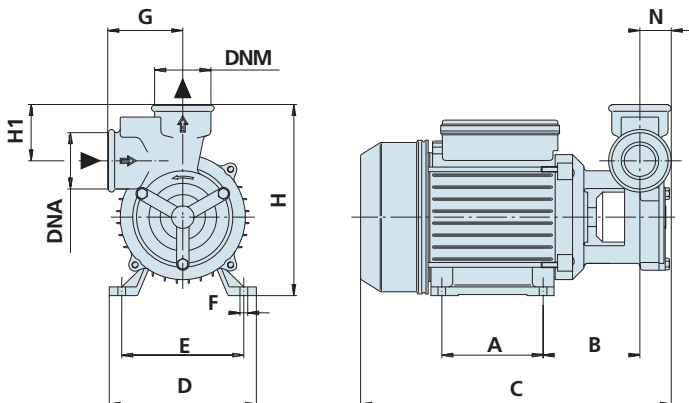
- snabdjevanje manjih sistema pitkom i potrošnom vodom kod hidropak i hidrofor sistema kao i za navodnjavanje vrtova. Može da crpi iz bušenih ili kopanih bunara kao iz rezervoara ili cisterni. Također se koristi za sve ostale kućne te industrijske potrebe gdje zadovoljavaju navedene tehničke karakteristike te materijali izrade .



## PERFORMANSE

TIP PUMPE	SNAGA		AMPERA	Protok $q$ (m³/h - l/min)											
	P2			P1	m³/h	0,3	0,6	1	1,2	1,5	1,8	2,1	2,4	3	3,6
	HP	kW			lt/1'	5	10	16	20	25	30	35	40	50	60
1~			1 x 230V	Pritisak H (m)											
230V-50Hz				H (m)	58	54	50	45	42	38	33	28	20	12	
<b>KFM 2</b>	<b>0,8</b>	<b>0,6</b>	<b>0,9</b>												

\*\*\* Napomena 10 m = 1 bar



DIMENZIJE mm												Masa			
A	B	C	D	E	F	G	H	H1	N	DNA	DNM	P	L	H	Kg
90	90	275	135	112	7	60	172	101	25	1"	1"	175	325	190	9,5