

5-STEPENA CENTRIFUGALNA PUMPA

TEHNIČKE KARAKTERISTIKE :

- Iznimno tihe i pouzdane s visokim performansama
- Max. temperatura pumpanog medija 35 °C
- Zaštita motora IP44
- Motor 2-polni 2850 o/min
- Klasa izolacije F
- Kontinuirani rad S1
- Sa ugrađenom termičkom zaštitom
- Max. usisna visina do cca 8 m (vertikalno)
- Max. radni tlak u zatvorenom sistemu : 10 bar
- Max. udio pijeska : 0,25% >>> 250 g/m3
- Motori s mogućnošću premotavanja
- Priključak na usisu : unutarnji navoj 1" (DN 25 mm)
- Priključak na izlazu : unutarnji navoj 1" (DN 25 mm)
- Vrsta pumpe : centrifugalna višestepena



MATERIJALI IZRADE KPL. PUMPE :

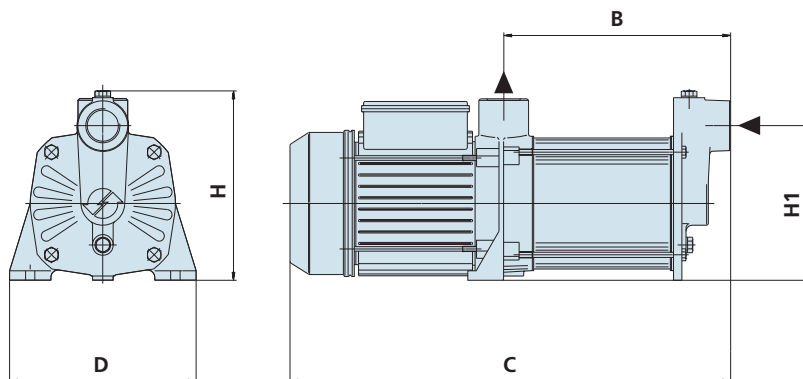
- Tijelo pumpe: Sivi ljev
- Lanterna motora : Sivi ljev
- Rotori pumpe (lopatice) : noryl zatvorenog oblika
- Difuzori : noryl
- Kućišta pumpe : Inox
- Osovina sa rotorom : Inox
- Sa mehaničkom brtvom
- Korišteni materijali izrade osiguravaju nemogućnost blokade pumpe i kada se ista ne upotrebljava duže vrijeme

UPOTREBA :

- snabdjevanje domaćinstava te manjih industrijskih postrojenja pitkom i potrošnom vodom kod hidropak i hidrofor sistema kao i za navodnjavanje vrtova. Može da crpi vodu iz bušenih ili kopanih bunara kao iz rezervoara ili cisterni. Također se koristi za sve ostale kućne te industrijske potrebe gdje zadovoljavaju navedene tehn. karakteristike te materijali izrade .

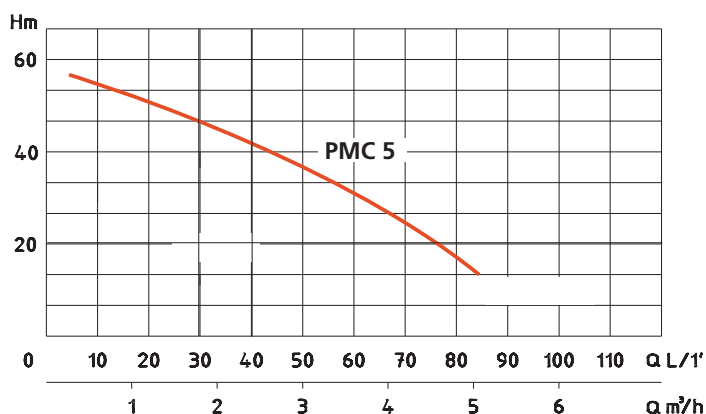
DIMENZIJE:

B = 220 mm
C = 430 mm
D = 180 mm
H = 185 mm
H1 = 150 mm



PERFORMANSE

TIP PUMPE	PMC 5
Snaga P1 / P2	1,4 kW / 1,1 kW
Napon	230 V
Frekvencija	50 Hz
Ampera	6,2 A
Q max. (protok)	100 l/1'
H max. (visina dobave)	55 m (5,5 bar)
Priključci	1"-1"



*** Napomena 10 m = 1 bar



Aplikacije



Aqueducts



Agricultural irrigation



Landscaping



Fire fighting



Industrial applications



Domestic water supply



Vaš život , naša kvaliteta , diljem svijeta